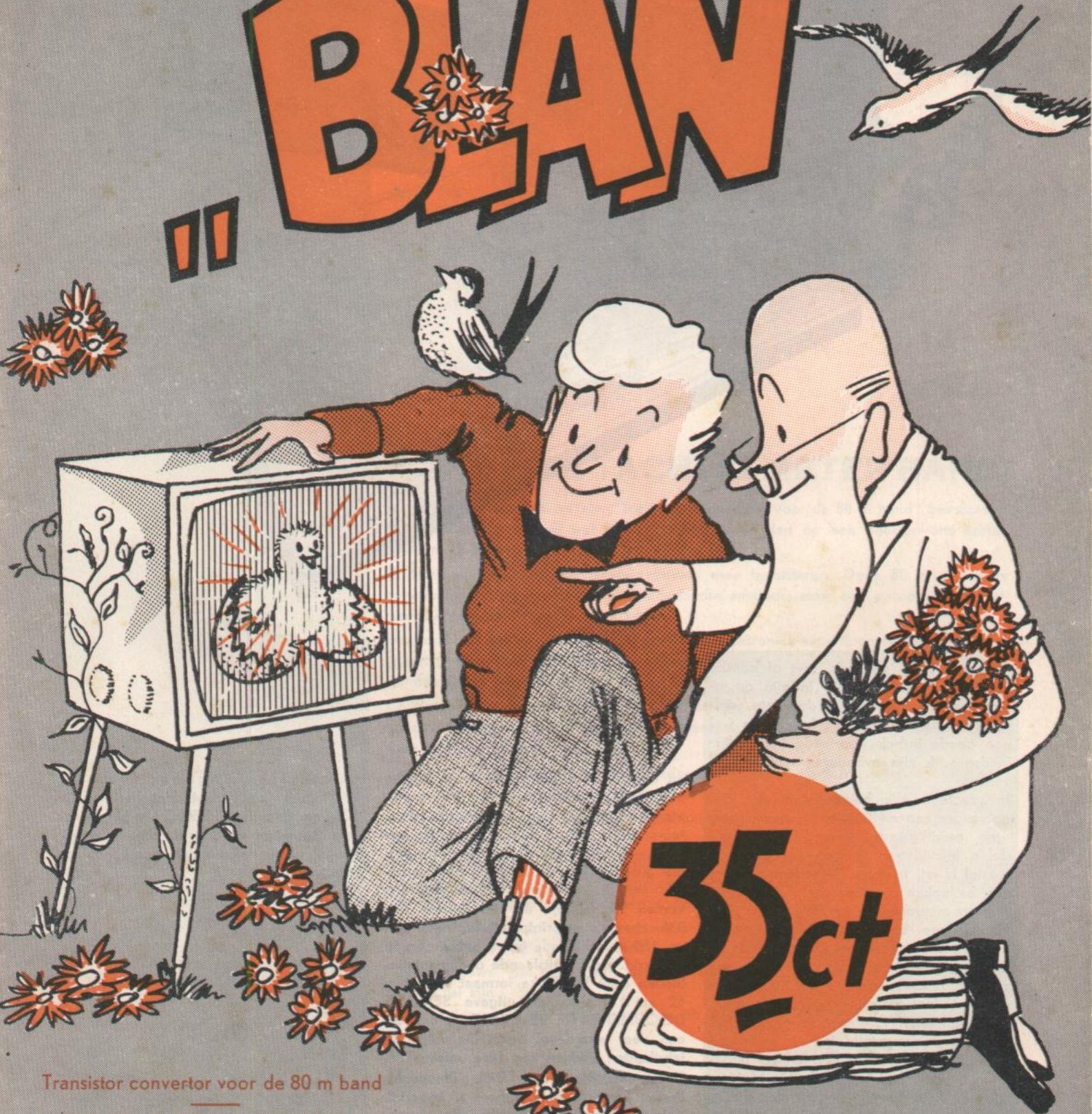


# radio "BLAN"



Transistor convertor voor de 80 m band

Veiligheidsschakeling voor elektrische wekkers

**No. 35**

**35<sub>-</sub>ct**



Wanneer men 's avonds, met of zonder hond, een wandelingetje in zijn omgeving maakt en onderweg de grote wijden vensters binnenkijkt, krijgt men wel een goede indruk waarmee het nederlandse volk zijn avonduren overwegend vult.

In praktisch alle huizen staat de T.V. ontvanger aan en is zijn eigenaar enige uren gewillig van dienst. Een gemiddelde kijktijd van 3 uren per dag per toestel is vrij normaal. Wanneer we verder bedenken dat het aantal T.V. ontvangers momenteel ruim 2.000.000 is, dan kunnen we op 6.000.000 slijtageuren per dag rekenen. Dat dit, ondanks de zorgvuldigste T.V. constructies, een zeer groot aantal defecte T.V. toestellen oplevert, laat zich begrijpen. Het repareren van een T.V. toestel zonder een behoorlijke documentatie is, ook voor een geroutineerde electronicus, vrijwel onbegonnen werk. Het is van de De Muiderkring N.V. te Bussum daarom een uitstekend idee geweest een uitgebreide Service Documentatie over T.V. ontvangers uit te geven. Een 18-tal T.V. fabrikanten

en importeurs hebben aan deze uitgave meegewerkt. Vooral voor de kleine service-werkplaatsen en de serieuze amateurs zullen deze T.V. documentaties een zeer welkome verschijning zijn want juist die groepen kunnen normaal heel moeilijk aan betrouwbare fabrieksgegevens komen. Totaal zijn er niet minder dan 238 schema's en printplaattekeningen van ca. 150 verschillende typen ontvangers in verwerkt. De 50 uitslaande documentatiebladen (met het flinke formaat van 31 x 62 cm!) maken de uitgave SERVICE DOCUMENTATIE TELEVISIE I wel tot een zeer waardevol bezit. De volgende fabrikanten werkten aan deze unieke T.V. Documentatie mede: Bell, Blaupunkt, Braun, Erres, Graetz, Grundig, Imperial, Kaiser, Körting, Metz, Nordmende, Novak, Philips, Saba, Schaub-Lorenz, Telefunken, Tonfunk en Wega. Dit boek in plastic band

met metalen ringband systeem is 31 x 31 cm. groot. Het bestelnr. is 1074 en de prijs f 15,50. Deze begerenswaardige uitgave is door de erkende boekhandel of uw radio-onderdelen handelaar leverbaar!

Besproken door

J. Blan Sr.

6e JAARGANG

UITGEVER

De Muiderkring N.V. uitgeverij van technische boeken en tijdschriften, Nijverheidsweg 17-19-21, Postbus 101 (op naam van Redactie Radio Blan) te Bussum, is zo vriendelijk dit blad voor ons uit te geven.

REDACTIE

De familie Blan stelt dit tijdschrift samen.

LOSSE NUMMERS:

kosten 35 cent, ze zijn verkrijgbaar bij de radio-onderdelenhandelaren.

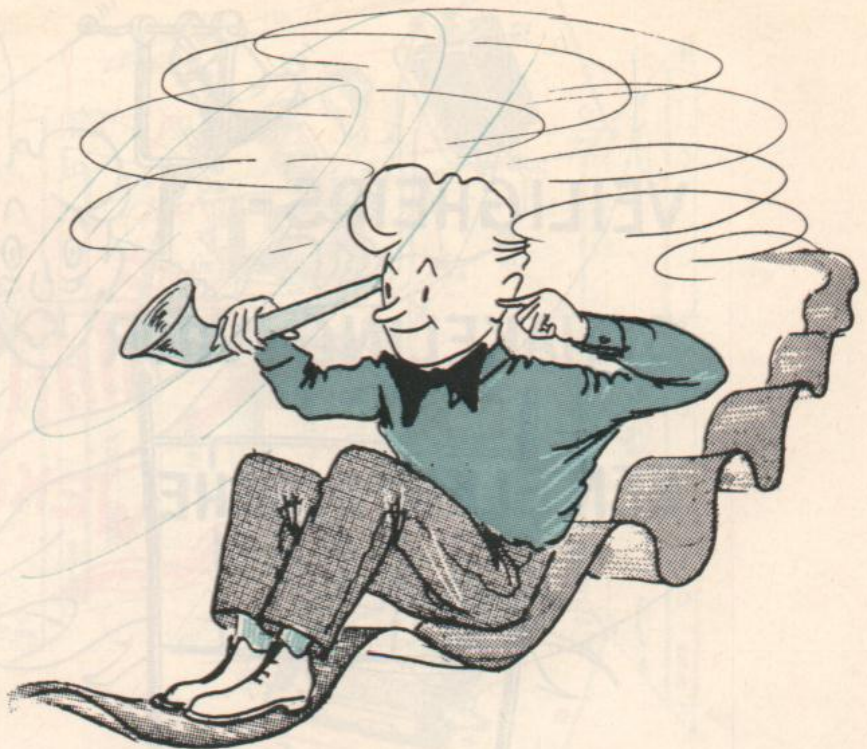
VERSCHEIJNINGSDATA

1 april 1966 no. 35  
1 juni 1966 no. 36



INHOUD VAN Nr. 35 blz.

SERVICE DOCUMENTATIE	
TELEVISIE, deel 1 . . . . .	2
Op de 80 meter band . . . . .	3
Veiligheidsschakeling voor elektrische wekkers . . . . .	4 en 5
Transistor Converter . . . . .	6 t/m 11
"Elektronische en mechanische onderdelen" 1966 . . . . .	12 en 13
Puzzel Rubriek . . . . .	14 en 15
Dr. Blan in actie I . . . . .	16



## OP DE TACHTIG METER BAND!

In dit nummer hebben we een "Transistor Converter voor de 80 m band" beschreven. Met dit ontwerp is heel wat anders te beluisteren dan op een doodgewone korte-, midden- of langegolfontvanger.

Je kunt er o.a. tientallen amateurzenders mee beluisteren. Deze 80 m converter is gevoelig genoeg om niet alleen nederlandse amateurs maar ook europese amateurzendstations goed door te laten komen.

Herhaaldelijk ontvingen wij er bijv. italiaanse elektronica-experimenteerdere mee. Heb je het er voor over om tot in de nacht op te blijven, dan zijn er ook nog amerikaanse zendamateurs mee "te vangen".

Ook ontvingen wij herhaaldelijk omroepzenders uit Pakistan en India, o.a. Lahore, Karachi en Delhi en de "Radio Club de Mozambique" uitzendend vanaf het Oost Afrikaanse Mozambique.

Het heel vaak interessante scheepsverkeer via kanaal E van Scheveningen Radio geeft deze "Converter" bijzonder krachtig weer!

Radio Vaticana met zijn veeltallige uitzendingen konden wij er ook herhaaldelijk mee beluisteren.

In de volgende Radio Blan nr. 36 zullen we nog een uitbreiding op genoemd ontwerp geven waardoor het een zelfstandige eenheid wordt voor oortelefoonontvangst of een "80 m tuner" te gebruiken vóór een audioversterker.

Tot slot willen we jullie er nog op wijzen dat in de volgende Radio Blan nr. 36 op blz. 3 GROOT NIEUWS zal worden afgedrukt!

"Groot nieuws" dat niet alleen voor de familie Blan maar ook voor jullie van veel belang zal zijn.

Verzuim dus vooral niet dat volgende nr. 36 in je elektronisch reeds aardig geschoolde vingers te krijgen!

Met de beste groeten van

Jan Blan



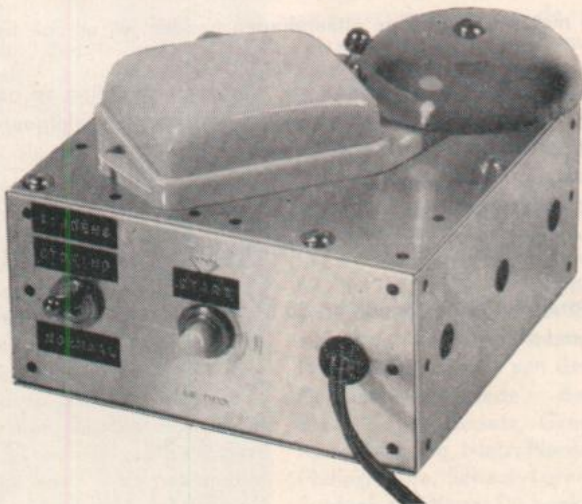
Ontwerp 35-1

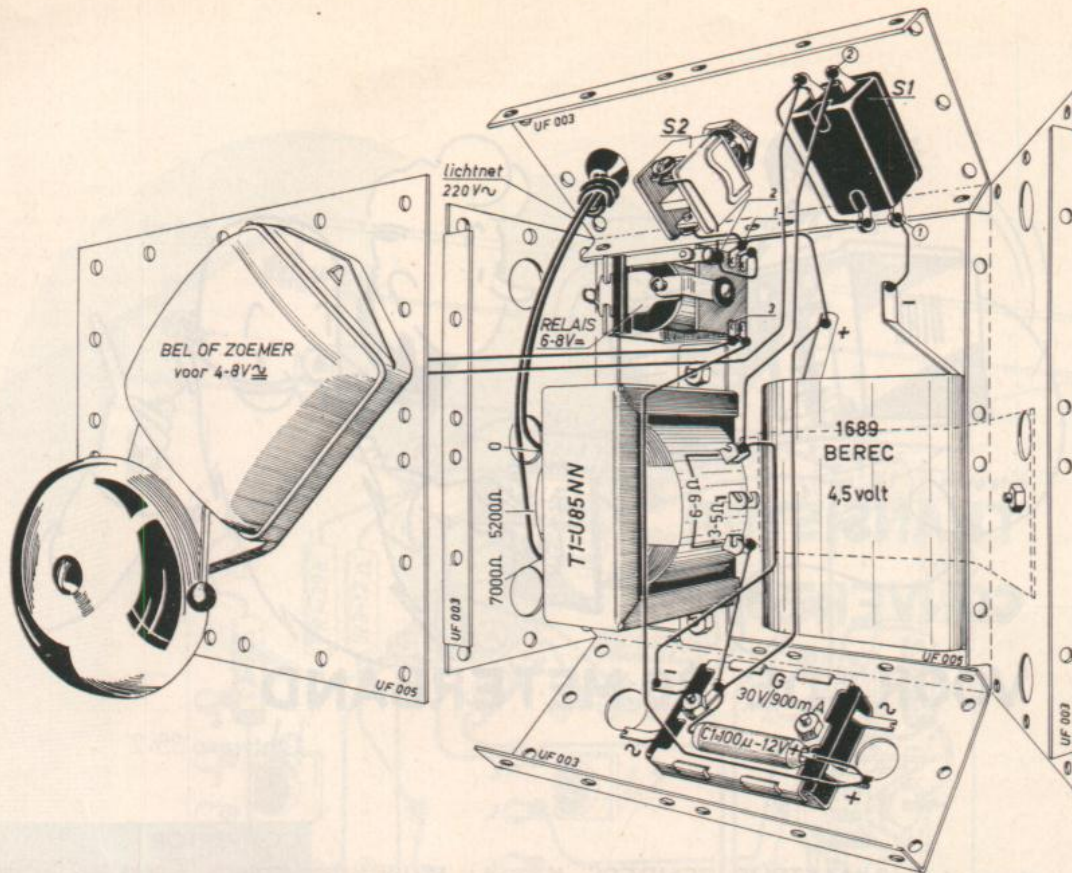
Er is niets volmaakt op deze wereld, zelfs de Elektriciteitsmaatschappijen, die onze woningen van de nodige energie moeten voorzien, zijn het niet. Een heel enkele keer laten ze wel eens verstek gaan. Valt 's nachts de netspanning weg dan heeft zo iets soms nare gevolgen! Laat men zich nl. door een elektrisch uurwerk wekken dan zal men in het ge-

heel niet meer wakker worden of met een veel te grote vertraging. Het laatste treedt alleen op indien de elektrische wekker "zelfaanlopend" is. Van verschillende kanten werd ons gevraagd of we niet eens een elektronische oplossing voor dit probleem konden vinden. Na het nodige gepeins is dat de fam. Blantenslotte gelukt.

#### HET SCHEMA

Zoals je kan zien maken we o.a. gebruik van een 6-8 V gelijk- en wisselspanningsbel of -zoemer en een gelijkspanningsrelais. Uit het lichtnet ontnemen we een 220 V wisselspanning die we toevoeren aan de 7000  $\Omega$  aansluiting van de Amroh transformator type U85NN. Deze trafo zet de 220 V wisselspanning om in een veel lagere wisselspanning van ongeveer 8 V. De brugcelgelijkrichter G en de afvlakcondensator C1 maken van genoemde wisselspanning een gelijkspanning van 6 à 8 V, afhankelijk van de toegepaste relaisspoel. Sluiten we de drukknop S2 dan zal het relais aangetrokken worden waardoor hiervan de contacten 1 en 2 van S3 elkaar zullen raken. Na loslaten van S2 blijft dat zo. De schakelaar S1 zetten we in zijn stand 1. Valt de netspanning weg dan wordt de relaisschakelaar S3 niet langer aangetrokken en sluiten zich hiervan de contacten 1 en 3. De bel of zoemer, gevoed door de 4,5 V batterij, zal nu gaan bellen of zoemen. Zetten we de schakelaar S1 in zijn stand 2 dan houdt die waarschuwing op. We kunnen nu het beste een (reserve) veerwekker in bedrijf zetten voor het geval





#### ONDERDELENLIJST EN SCHEMASLEUTEL

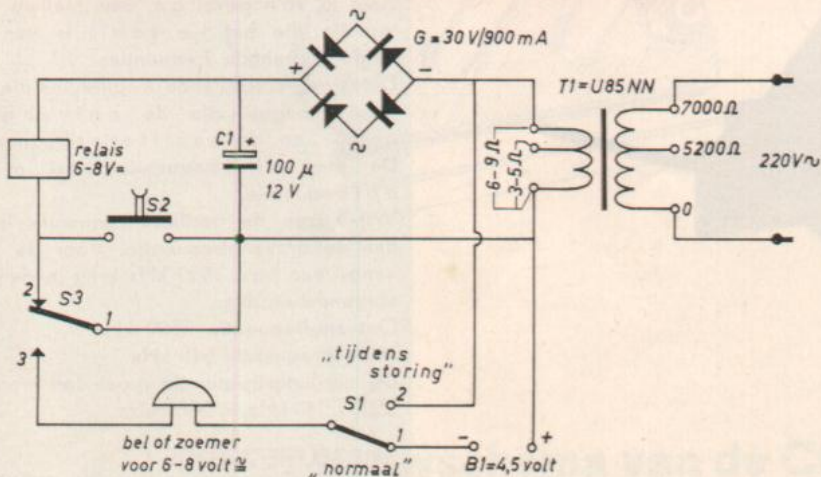
	merk	bestelnr.	Totaalprijs
T1 = Uitgangstransformator type U 85 NN	Amroh	34.134	f 7,95
C1 = Elektrolytische condensator 100 $\mu$ F, 12 V	Amroh	20.003	f 0,60
G = Bruggelijkrichtcel 30 V/900 mA	Amroh	66.135	f 4,25
S1 = Tuimelschakelaar enkelpolig om	Amroh	48.151	f 1,15
S2 = Drukschakelaar aan/uit	Amroh	48.190	f 2,35
B1 = 4,5 V batterij type 1689	Berec	49.019	f 0,60
1 Gelijkspanningsrelais enkelpolig om, 6 - 8 V			
1 Gelijkspannings-/wisselspanningsbel of -zoemer, 4 - 8 V			
2 Uniframes UF 005	Amroh	91.034.005	f 1,20
4 Uniframes UF 003	Amroh	91.034.003	f 2,00
1,5 m netsnoer	Amroh	86.002	f 0,30
1 drukknoop schakelaar	Amroh	48.191	f 2,35
1 rubber tule	Amroh	16.001	f 0,05

Verder: 1 netstekker; 10 boutjes M3 x 5; 14 moertjes M3; 4 boutjes M3 x 15; 1 soldeerlip 1 spruit; 4 zelftappende boutjes; 1 m montagedraad met PVC isolatie en 1 strookje prespaan voor de batterijbevestiging.

de storing lang zou duren en ons weer heerrrrlijk te slapen leggen.

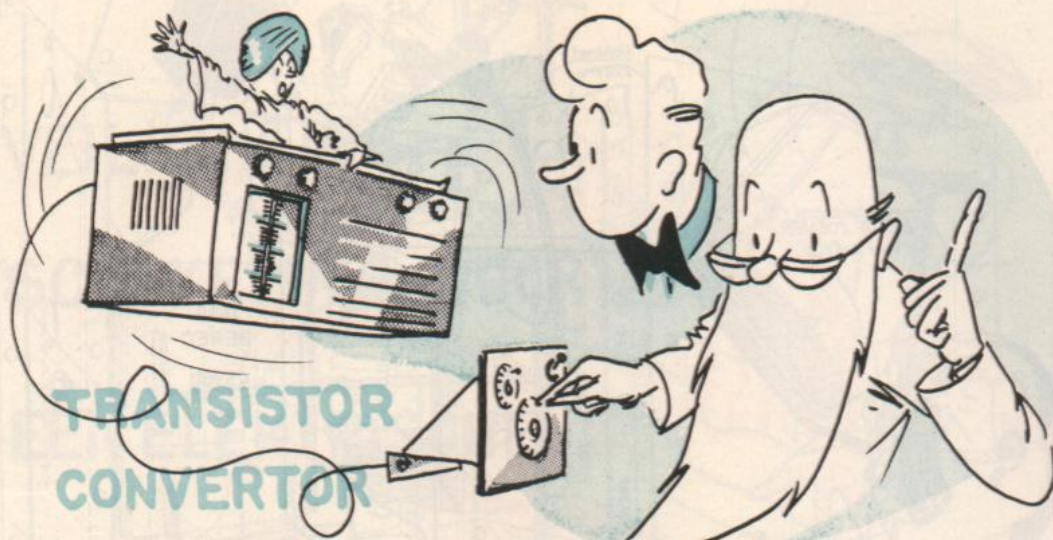
Komt vervolgens de netspanning terug dan gaat de bel of zoemer weer luiden waardoor men de tijdachterstand kan bijstellen.

Door even op S2 te drukken en S1 in de stand 1 te plaatsen is de oorspronkelijke situatie weer hersteld.



HULPWEKKER...





## VOOR DE 80 METERBAND

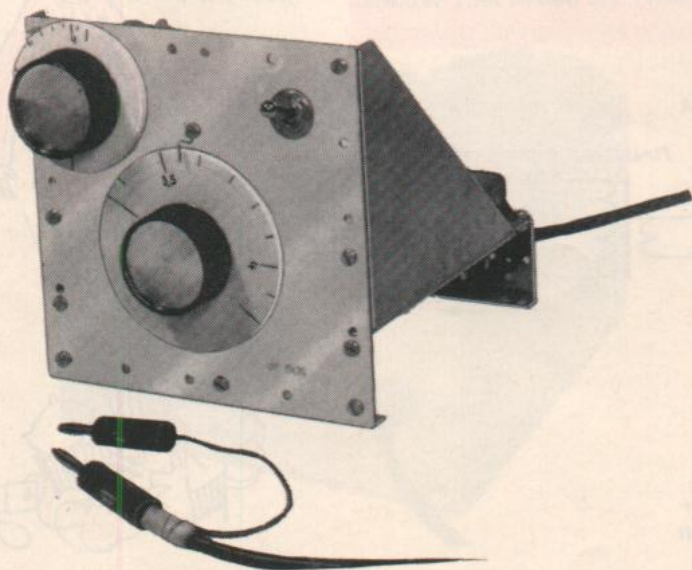
Ontwerp 35-2

Voor o.a. de ontvangst van AMATEUR ZENDERS, Karachi, Delhi en Scheveningen-Radio.

Afstembereik ca. 3500 - 4000 kHz (75 - 85,71 m)

Middelfrequentie ca. 540 kHz (555 m)

ONTVANGSTMOGELIJKHEDEN, zie hiervoor ook blz. 3 van deze Radio Blan.



### CONVERTOR

De naam "Convertor" betekent ongeveer "omzetter". In dit ontwerp wordt de ontvangst golflengte van ca. 80 m omgezet in de "middelfrequentie" van ca. 540 kHz. De bedoeling is dat je achter deze "Convertor" nog een middengolfontvanger schakelt die je dan ongeveer op 555 m af moet stemmen.

Met dit golflengtetransformatiesysteem ontstaat tenslotte een zeer gevoelige combinatie, die ook de ontvangst van zeer zwakke zenders nog mogelijk maakt.

We ontvingen regelmatig Lahore (Pakistan), Mozambique, Delhi (India), Karachi (Pakistan) en Radio Italiana.

Dat omzetten van de ene golflengte (of frequentie) in de andere gebeurt d.m.v. het superheterodyne principe. Dit houdt in dat we twee verschillende frequenties met elkaar gaan mengen. Er ontstaat in zo'n geval o.a. een nieuwe frequentie die het verschil is van de beide gemengde frequenties.

De twee verschillende frequenties die we gaan mengen zijn de ontvangfrequentie en de oscillatorfrequentie. De verschilfrequentie heet middelfrequentie.

Wij kozen de oscillatorfrequentie lager dan de ontvangfrequentie. Voor de ontvangst van bijv. 3500 kHz krijg je dan de volgende situatie:

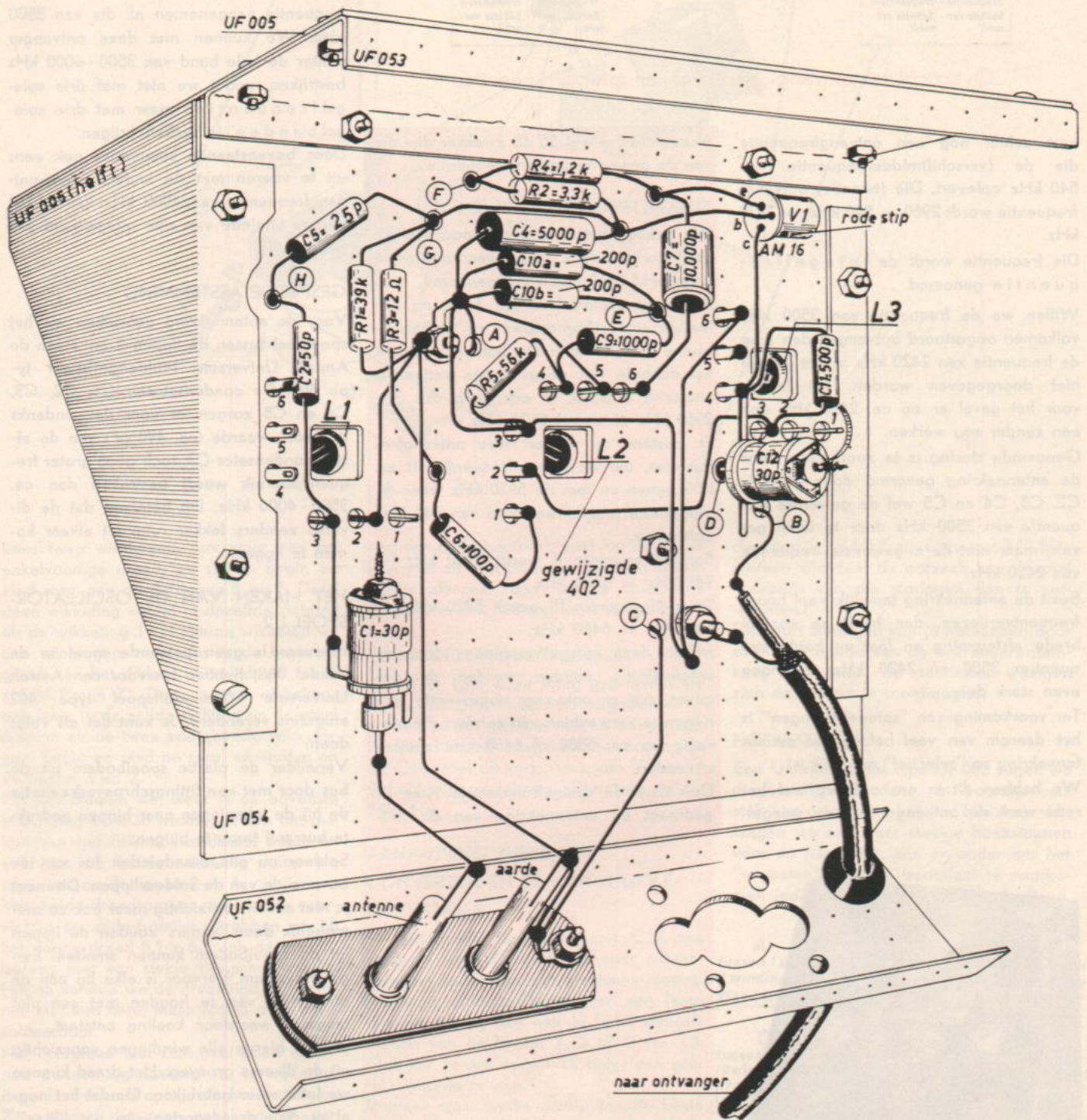
Ontvangfrequentie 3500 kHz

Middelfrequentie 540 kHz

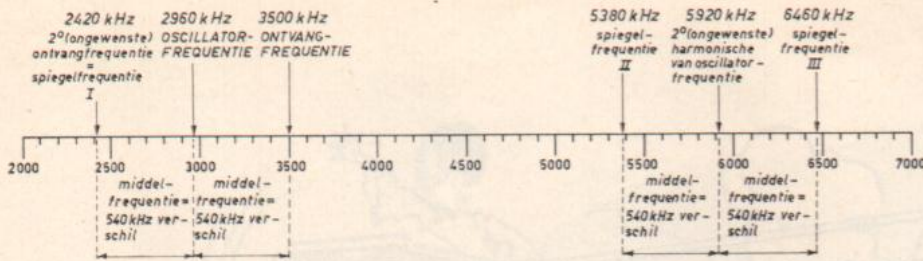
De oscillatorfrequentie moet dan worden  $3500 - 540 \text{ kHz} = 2960 \text{ kHz}$ .

### SPIEGELFREQUENTIE I

Bij een generatorfrequentie van 2960 kHz



Het bouwschema van de CONVERTOR



Overzicht van ontvang-, oscillator- en spiegel frequenties

past echter nóg een ontvangfrequentie die de (verschil)middelfrequentie van 540 kHz oplevert. Die (tweede) ontvangfrequentie wordt  $2960 - 540 \text{ kHz} = 2420 \text{ kHz}$ .

Die frequentie wordt de spiegel frequentie genoemd.

Willen we de frequentie van 3500 kHz volkomen ongestoord ontvangen dan mag de frequentie van 2420 kHz in het geheel niet doorgegeven worden. Dit laatste voor het geval er op ca. 2420 kHz ook een zender zou werken.

Genoemde storing is te voorkomen door de antennekring gevormd door L1, C1, C2, C3, C4 en C5 wel de gewenste frequentie van 3500 kHz door te laten geven, maar niet de ongewenste frequentie van 2420 kHz.

Bezit de antennekring tamelijk veel hoogfrequentverliezen, dan heeft ze een te brede afstemming en laat ze beide frequenties 3500 en 2420 kHz nagenoeg even sterk door.

Ter voorkoming van "spiegelstoringen" is het daarom van veel belang dat de antennekring zo "selectief" mogelijk is!

We hebben dit in ons ontwerp wel bereikt want de ontvangst van de spiegel

frequentie I is wel 35 dB zwakker dan die van de gewenste ontvangfrequentie I

### SPIEGELFREQUENTIES II EN III

We hebben het al over de noodzakelijke oscillatorfrequentie gehad waarvoor in het voorbeeld 2960 kHz werd genoemd.

Elke generatorschakeling bezit nu helaas de eigenschap ook een zg. 2e harmonische op te wekken. Dat betekent dat ook het dubbele van de gewenste frequentie enigszins ontstaat. In ons geval dus  $2 \times 2960 \text{ kHz}$  of te wel 5920 kHz.

Er bestaan nu verder twee ontvangfrequenties, die we spiegel frequenties II en III noemen en met de 5920 kHz weer de toegepaste middelfrequentie van 540 kHz opleveren.

Spiegel frequentie II wordt  $5920 \text{ kHz} - 540 \text{ kHz} = 5380 \text{ kHz}$ .

Spiegel frequentie III wordt  $5920 \text{ kHz} + 540 \text{ kHz} = 6460 \text{ kHz}$ .

Indien deze spiegel frequenties door de antennekring zouden worden doorgegeven zijn er ook zeer ongewenste storingen te verwachten van zenders die toevallig op ca. 5380 of 6460 kHz zouden uitzenden.

Ook t.o.v. de spiegel frequenties II en III gedraagt de antennekring van dit ont-

werp zich heel gunstig want die schadelijke spiegel frequenties worden ongeveer 40 dB zwakker doorgegeven dan de gewenste ontvangfrequentie.

Om de verklaring van de spiegel frequenties zo eenvoudig mogelijk te houden hebben we maar even één te ontvangen frequentie aangenomen nl. die van 3500 kHz. We kunnen met deze ontvanger echter de hele band van 3500 - 4000 kHz bestrijken, zodat we niet met drie spiegel frequenties maar met drie spiegel banden te maken krijgen.

Door bovenstaande sommetjes ook eens uit te voeren met de andere grens ontvangfrequentie van 4000 kHz kan je het andere uiteinde van elke spiegelband zelf bepalen.

### GESPREIDE AFSTEMMING

Voor de antennekring gebruiken we het spoeldeel tussen de lippen 2 en 3 van de Amroh Universele Middengolfspoel type 402. De condensatoren C1, C2, C3, C4 en C5 zorgen er voor dat, ondanks de grote waarde (ca. 490 pF) van de afstemcondensator C3, toch geen groter frequentiebereik wordt bestreken dan ca. 3500 - 4000 kHz. Dit betekent dat de diverse zenders lekker ruim uit elkaar komen te liggen.

### HET MAKEN VAN DE OSCILLATOR-SPOEL L 2

Hiervoor is geen passende spoel in de handel. Wij hebben hiervoor een Amroh Universele Middengolfspoel type 402 enigszins veranderd. Je kunt dat als volgt doen:

Verwijder de plastic spoelbodem uit de bus door met een fittingschroevendraaiertje de bij de inkepingen naar binnen gedrukte busrand terug te buigen.

Soldeer nu alle draadeinden los van de bovenzijde van de soldeerlippen. Dit moet je niet alleen voorzichtig maar ook zo snel mogelijk doen, anders zouden de lippen uit de spoelbodem kunnen smelten. Een goed systeem hiervoor is elke lip aan de onderzijde vast te houden met een plat tangetje, waardoor koeling ontstaat.

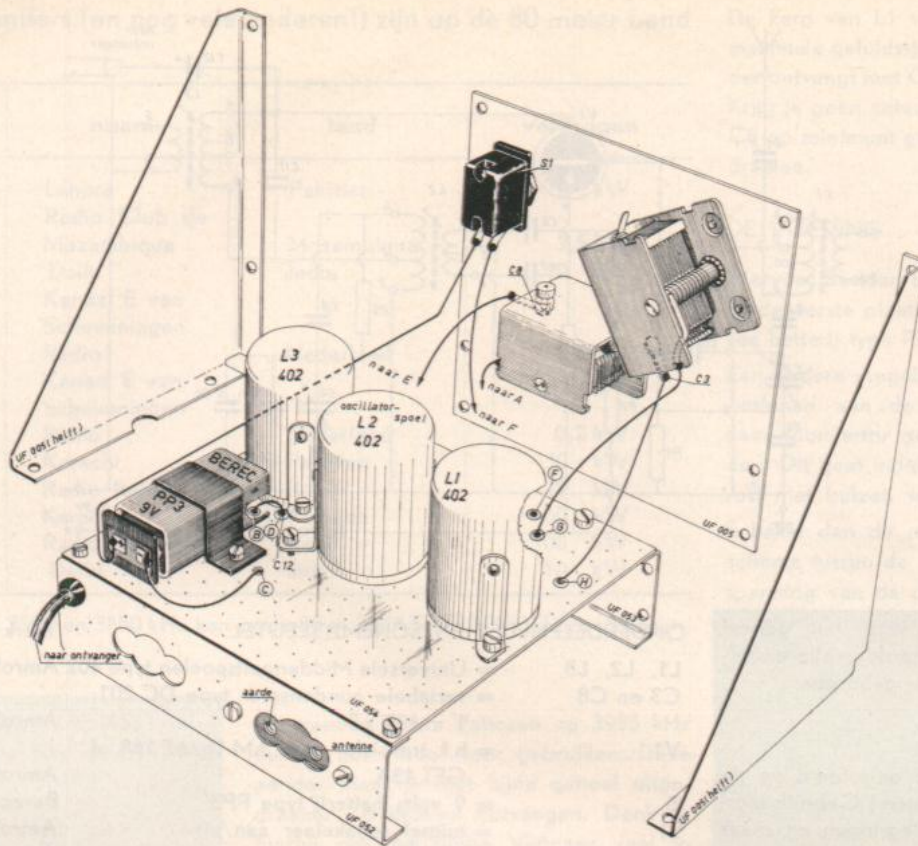
Wikkel hierna alle windingen voorzichtig uit de diverse groeven. Het draad kunnen we later weer gebruiken. Omdat het nogal speciale draadsoorten zijn, o.a. "litze", krijgen we straks weer een hoogwaardige spoel met zeer geringe hoogfrequentverliezen.

In de bovenste groef komen eerst twee windingen van het dunne enkelvoudige draad (=0,1 E.Z.). We sluiten deze wikkeling resp. aan op de lippen gemerkt 1 en 5. In de bovenste groef wikkelen we nog



De achterzijde van de 80 meter convertor





eens twee windingen, ook weer van het enkelvoudige draad, en sluiten begin en eind resp. aan op de lippen 5 en 6. Draai deze wikkeling vooral in dezelfde richting als de wikkeling 1 - 5. Hierna wikkelen we tien windingen, nog eens in de bovenste groef, van het dickere (litze) draad (=16 x 0,04 Posijn Z). Deze laatste wikkeling ook weer in de zelfde richting op de vorm draaien als de twee voorgaande wikkelingen. Begin en eind nu resp. aansluiten op de lippen 3 en 2.

Tot slot draaien we, weer in de bovenste groef, nog eens 20 windingen van het restant van het (dikke) litzedraad. Begin en eind van die laatste wikkeling sluiten we resp. aan op de lippen 2 en 4.

Van beide draadsoorten moeten we voorzichtig de zijde-isolatie afkrabben en bij het dunne draad 0,1 x EZ ook de emaille laklaag met een stukje fijn schuurpapier. Hierna kunnen we de draadeindjes vertinnen met een hete, maar vooral s c h o n e soldeerbout.

Het litzedraad laat zich heel goed vertinnen zonder de laklaag te verwijderen, deze lost vanzelf op tijdens het vertinnen. Zorg vooral dat geen enkel adertje van het litzedraad breekt of onderbroken blijft. Dit zou de spoelkwaliteit enorm schaden! Zijn de vertinde draadeindjes weer om de spoellippen heengedraaid dan kunnen ze vastgesoldeerd worden. Hierna zetten we de spoelbodem weer vast in de afschermbus door de rand van de bus naar binnen te drukken. Als je het goed hebt gedaan houd je van beide draadsoorten

nog een flink stuk over. Lukt het de eerste keer niet zo best omdat er bijv. een draadeindje afbreekt, dan heb je voldoende draad over om het nog eens te doen.

#### DE MIDDELFREQUENT KRING

Als spoel voor deze kring gebruiken we de Amroh Universele Middengolfspoel type 402, in het schema met L3 aangeduid. Parallel hieraan staat de afstemcondensator C11. Met de kern van spoel L3 kan je de middelfrequentkring afstemmen op ca. 540 kHz.

#### AANPASSING TUSSEN DE CONVERTOR EN DE MIDDENGOLF-ONTVANGER

De getekende aanpassing met C12 aan lip nr. 4 van L3 is geschikt voor ontvangers met een hoogohmige antenne-ingang. Heeft je middengolfontvanger een laagohmige ingang dan kan je beter gebruik maken van de lippen 1, 2 of 5 van L3. Ook kan je dan voor C12 beter een grotere waarde nemen.

Probeer maar welke aansluiting de beste ontvangst oplevert. Wel moet je hierbij de kern van L3 steeds weer zo instellen dat maximale geluidsterkte ontstaat.

#### AFGESCHERMDE COAX-KABEL

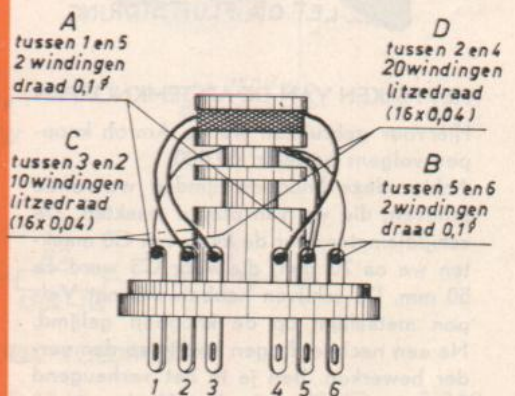
Als je geen afgeschermd coax-kabel zou gebruiken, kan de onafgeschermd draad als antenne gaan werken, waardoor fluitstoringen veroorzaakt worden. De zenders

die rond je middelfrequentie van 540 kHz werken zijn daar de oorzaak van. Vooral 's avonds zijn die storingen dan te verwachten!

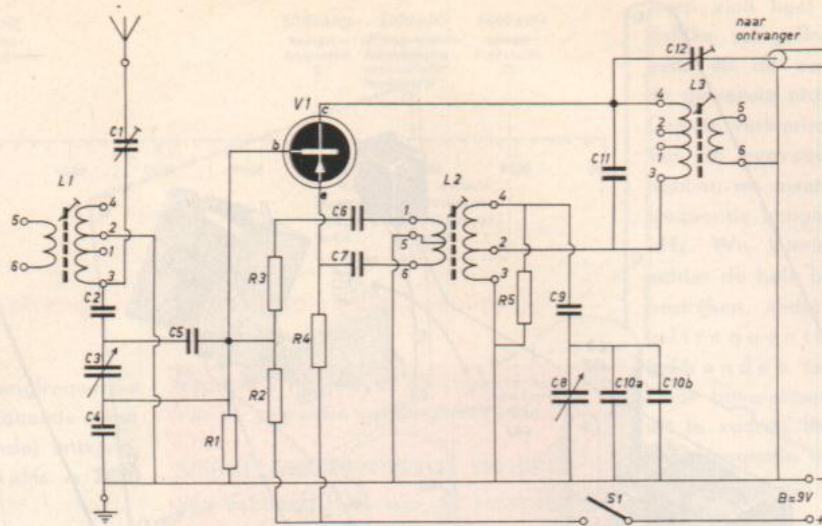
Dit soort storingen kun je herkennen door even een beetje aan de ontvangerafstemknop te draaien, de stoortonen wijzigen zich dan direct in toonhoogte.

#### HOEKSTEUNEN

Een Uniframe plaat type UF 005 zagen we diagonaalsgewijs door en voorzien elk stuk van omgezette kantjes. Hierdoor verkrijgen we een paar stevige hoeksteunen voor de frontplaat, een en ander om het "wiebelen" van die frontplaat te voorkomen indien de knoppen worden bediend.



Het bewikkelen van de spoel. Volgorde is A, B, C en tenslotte D.



Wij maken tenslotte voor het geheel een kastje van hout waardoor alle onderdelen stofvrij worden opgeborgen.

### C3 ISOLEREN I

Denk er om dat je C3 geïsoleerd op de frontplaat moet bevestigen! Gebruik hiervoor isolerende tussenlegringen en maak het gat voor de bevestigingsschroeven zó veel groter dat deze schroeven nadat ze overtrokken zijn met een stukje plastic kous, er nog door kunnen. Tussen C3 en de frontplaat moet je zoveel geïsoleerde opvulringetjes toepassen dat het frame van C3 de frontplaat ook niet raakt!



### HET MAKEN VAN DE AFSTEMKNOPPEN

Hiervoor gebruikten we de Amroh knoppen volgens bestelnr. 69.080.

Achter deze knoppen lijmde we ronde schijven, die we van plastic maakten. De schijfdiameter voor de knop van C8 maakten we ca 70 mm, die voor C3 werd ca 50 mm. De schijven hebben we met Velpen metaallijm op de knoppen gelijmd. Na een nachtje drogen kan je ze dan verder bewerken. Ben je in het verheugend bezit van een draaibankje dan kan je ze zelfs heel mooi rond afdraaien. Je kan het echter ook wel voorzichtig met een vijl doen.

### ONDERDELENLIJST EN SCHEMASLEUTEL

Onderdeel	Specificatie	merk	bestelnr.	Totaalprijs
L1, L2, L3	= Universele Middengolfspoelen type 402	Amroh	60.263	f 8,70
C3 en C8	= variabele condensator type DC 201; 1 x 490 pF	Amroh	23.035	f 10,50
V1	= h.f. transistor type AM 16/AF 168 of GFT 43A	Amroh	66.171	f 1,25
B	= 9 volts batterij type PP3	Berec	49.099	f 1,48
S1	= tuimel schakelaar aan/uit	Amroh	48.153	f 1,45
C1 en C12	= luchtrimmer 30 pF	Amroh	27.005	f 0,80
C2	= polystyreen condensator 50 pF	Amroh	24.402	f 0,20
C4	= polystyreen condensator 5000 pF	Amroh	24.412	f 0,24
C5	= polystyreen condensator 25 pF	Amroh	24.401	f 0,20
C6	= polystyreen condensator 100 pF	Amroh	24.403	f 0,17
C7	= polystyreen condensator 10.000 pF	Amroh	24.413	f 0,30
C9	= polystyreen condensator 1000 pF	Amroh	24.408	f 0,18
C10a en C10b	= polystyreen condensator 200 pF	Amroh	24.405	f 0,34
C11	= polystyreen condensator 500 pF	Amroh	24.407	f 0,18
R1	= weerstand 39 kΩ - 1/2 W	Vitrohm		f 0,15
R2	= weerstand 3,3 kΩ - 1/2 W	Vitrohm		f 0,15
R3	= weerstand 12 Ω - 1/2 W	Vitrohm		f 0,15
R4	= weerstand 1,2 kΩ - 1/2 W	Vitrohm		f 0,15
R5	= weerstand 56 kΩ - 1/2 W	Vitrohm		f 0,15
2 Uniframes UF 005	(bovenplaat en hoeksteunen)	Amroh	91.034.005	f 1,20
1 Uniframe UF 052	(achterplaat)	Amroh	91.034.052	f 0,50
1 Uniframe UF 053	(voorplaat)	Amroh	91.034.053	f 0,50
1 Uniframe UF 054		Amroh	91.034.054	f 1,-
1 entree		Amroh	13.021.001	f 0,24
1,5 m coax kabel L 600		Amroh	86.017	f 1,20
2 knoppen		Amroh	69.080	f 1,80
2 banaanstekers		Amroh	12.015	f 0,40
1 rubber tule		Amroh	16.001	f 0,05
3 soldeerlippen 2 spruit; 16 boutjes M3 x 5; 8 boutjes M3 x 10; 27 moertjes M3; 1,5 m montage draad met P.V.C. isolatie; 8 soldeerbuisjes; een stukje triplex of plastic plaat voor de knopschijven; een strookje leerpapier voor de batterij bevestiging.				

Vervolgens buigen we van een stukje stugbeste met een gradenboog uitvoeren volmontagedraad een wijzertje, dat we metgens onderstaand lijstje.

een schroefje vastschroeven en wel zo-IJking voor C3:

danig dat het mooi over de schijf valt. Je 0° = maximaal ingedraaide condensator; krijgt op die manier een goed afleesbare schaal waarvan je veel gemak hebt voor het terugvinden van je favoriete zenders.

### IJKING VAN DE AFSTEMKNOPPEN

Om vlot te kunnen afstemmen voorzagen we de knoppen van C3 en C8 van een frequentie-ijking in MHz. Dit kan je het

31° = 3,4 MHz; 104° = 3,5 MHz; 129° = 3,6 MHz; 145° = 3,7 MHz; 157° = 3,8 MHz; 167,5° = 3,9 MHz; 174° = 4,0 MHz; 180° = 4,1 MHz.

IJking voor C8:

0° = maximaal ingedraaide condensator; 13° = 3,4 MHz; 47° = 3,5 MHz; 73° = 3,6 MHz; 96° = 3,7 MHz; 117° =

Onderstaande zenders (en nog vele anderen!) zijn op de 80 meter band te beluisteren:

frequentie	naam	land	vermogen
3460 kHz	Lahore	Pakistan	10 kW
3480 kHz	Radio Club de Mozambique	Mozambique	7,5 kW
3495 kHz	Delhi	India	10 kW
3673 kHz	Kanaal E van Scheveningen Radio	Nederland	0,2 kW
3687 kHz	Kanaal E van Scheveningen Radio	Nederland	0,2 kW
3915 kHz	Karachi	Pakistan	30 kW
3930 kHz	Radio Italiana	Italië	25 kW
3945 kHz	Karachi	Pakistan	50 kW
3955 kHz	Radio Vaticana	Italië	100 kW
3970 kHz	Delhi	India	10 kW

Tussen de frequenties 3500 en 3850 kHz kan je de 80 m AMATEURZENDERS ontvangen.

3,8 MHz; 135° = 3,9 MHz; 153° = 4 MHz; 170° = 4,1 MHz; 180° = 4,15 MHz.

#### AFREGELLEN

Begin met de er achter te schakelen middengolf ontvanger af te stemmen op ongeveer 540 kHz. Deze frequentie ligt ergens tussen de zenders Boedapest op 539 kHz en München W.D.R. op 548 kHz. 's Avonds zijn deze ontvangers bijna altijd te ontvangen zodat je dan voor de 540 kHz een merkstreepje op je middengolf-ontvanger-zenderschaal kan zetten. Verbind nu C12 aan de antenne-ingangsbuis van je m.g.ontvanger. De afscherming van de coaxkabel komt aan de "aarde"bus.

Indien je middengolfontvanger "transformatorloos" is, zit het chassis ervan aan het lichtnet. Daarom moet je dan in serie met elke "antenne"- en "aarde"aansluiting (tussen convertor en m.g. ontvanger) een condensator van 1000pF opnemen! Anders zou de netspanning ook op je convertor terecht kunnen komen en dat is heel slecht voor je gezondheid!!

Vervolgens steken we de antenne en aarde in de daarvoor bestemde bussen op de achterzijde van de hier beschreven "Convertor".

Na het inschakelen d.m.v. de schakelaar S1 zal je meestal wel iets horen. Tracht nu met een fijnregeling van C3 een maximum aan geluidssterkte te krijgen. Daarna de kern van L3 afregelen op maximale ontvangststerkte. Probeer hierna de schaalverdeling van C8 kloppend te krijgen met de zenders die je ontvangt, door aan de kern van L2 te draaien.

De zender Radio Vaticaan op 3955 kHz kun je daar mooi voor gebruiken. Deze zender moet je met bijna geheel uitgedraaide C8 kunnen ontvangen. Denk er hierbij om dat Radio Vaticaan veel in vreemde talen uitzendt.

Met geheel op maximum gedraaide C8 zul je dan op ca. 3450 kHz komen. Probeer vervolgens maximale geluidssterkte te krijgen door met C3 op maximum de kern van L1 te draaien, C1 hierbij niet verder uitdraaien dan 2½ omwenteling (ca. 10 pF).

Als de spoel op de juiste manier is overgewikkeld en de condensatoren C9 en C10 niet te veel afwijken, dient de oscilatorkring nu te kloppen.

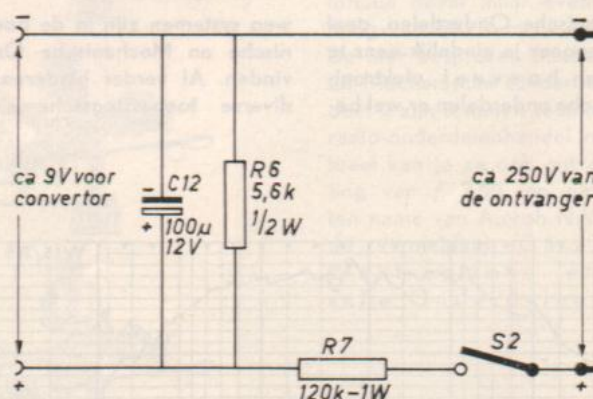
De kern van L1 vervolgens afregelen op maximale geluidssterkte terwijl je een zender ontvangt met C8 op maximale waarde. Krijg je geen antennekringafstemming met C8 op minimum gedraaid dan C1 iets uitdraaien.

#### DE VOEDING

Hiervoor bestaan twee mogelijkheden: In de eerste plaats d.m.v. de 9 Volts Berek batterij type PP3.

Een andere mogelijkheid is de voeding te ontlenen aan de ontvanger die achter deze Convertor geschakeld dient te worden. Dit gaat indien een ontvanger uitgerust met buizen wordt toegepast.

Schakel dan de onderdelen volgens het schema tussen de + en - van de hoogspanning van de ontvanger en de + en - aansluiting van de Convertor.



#### SCHEMASLEUTEL VOOR EEN EVENTUELE VOEDING

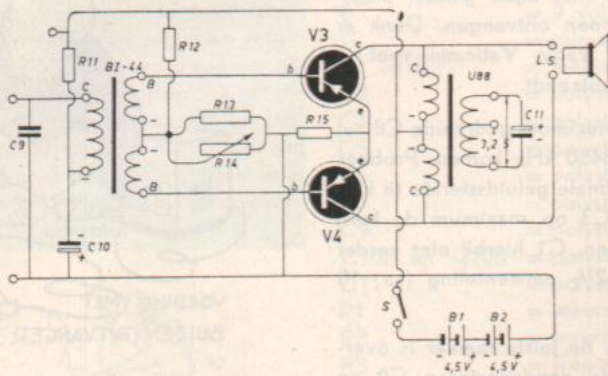
C12 = elektrolytische condensator 100 µF, 12 V	Amroh	20.003	f 0,60
R6 = weerstand 5,6 kΩ, 1/2 W	Vitrohm	56.212	f 0,15
R7 = weerstand 120 kΩ, 1 W	Vitrohm	56.412	f 0,20
S2 = tuimelschakelaar aan/uit	Amroh	48.153	f 1,45

# ELEKTRONISCHE EN

Zoals jullie zo langzamerhand wel weten is de familie Blan behoorlijk goede vrienden met "De Muiderkring" Uitgeverij van technische boeken en tijdschriften te Bussum. Gewoonlijk sturen onze Bussumse vrienden ons elke 2 maanden een of ander nieuw boek ter bespreking in Radio Blan. Ditmaal kregen we, tot onze grote verrassing van onze andere grote vriend, nl. Amroh N.V. te Muiden, twee boeken ter bespreking. Deze boeken heten "Elektro-

staan, moet je beslist de 176 blz. van beide boeken napluizen en bestuderen. Deze 176 blz. bevatten geen dorre opsomming van onderdelen, maar op de eerste blz. vonden we meteen al 10 grafieken over weerstanden, die we nog nooit eerder gezien hadden. Op luidsprekergebied troffen we wel 9 curven aan die een heel wat duidelijker taal spraken dan de meest hoogdravende reclamezinnen. Ook diverse eigenbouwconstructies voor 2- of 3-

dings- en uitgangstransformatoren en generatorspoelen aan. Constructietekeningen



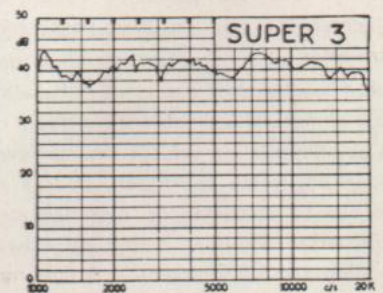
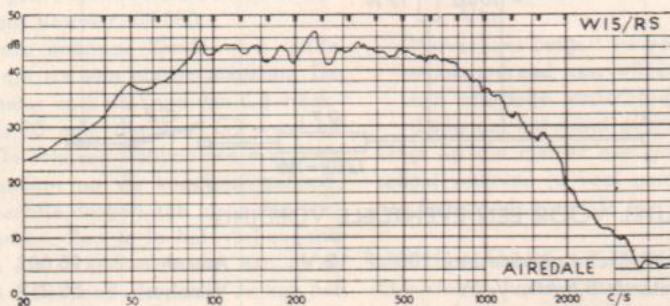
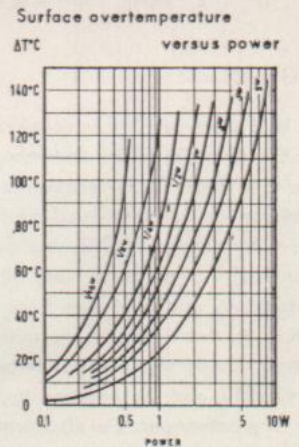
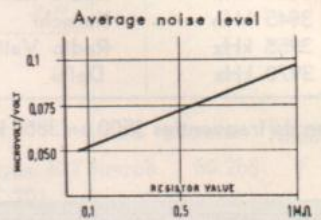
Blz. 39: Schakeling van een transistor balansversterker.

nische en Mechanische Onderdelen, deel 1 en deel 2". Wanneer je eindelijk eens te weten wilt komen hoeveel elektronische en mechanische onderdelen er wel be-

weg systemen zijn in de boeken "Elektronische en Mechanische Onderdelen" te vinden. Al verder bladerend vonden we diverse toepassingschema's voor voe-

Blz 8: Ook over weerstanden is veel te vertellen.

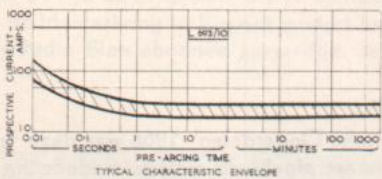
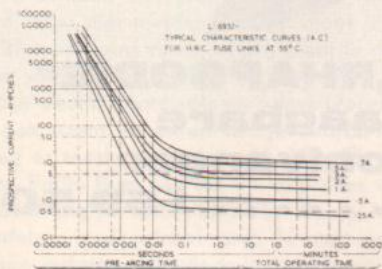
en tijdcurven van thermo-magnetische schakelaars zullen ook menig Radio Blanner interesseren. Vele overzichtstabellen kan je in genoemde boeken vinden, o.a.



Twee van de vele luidsprekergrafieken.

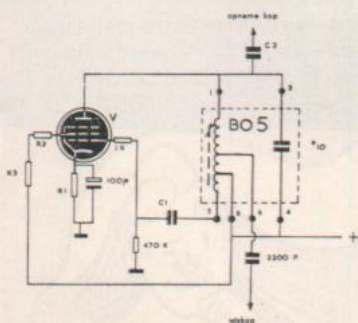
# MECHANISCHE ONDERDELEN

van voedings- en uitgangstransformatoren, katodestraalbuizen, batterijen, potentiometers en transistoren. De eigenschappen



Blz. 114: De eigenschappen van een zekering.

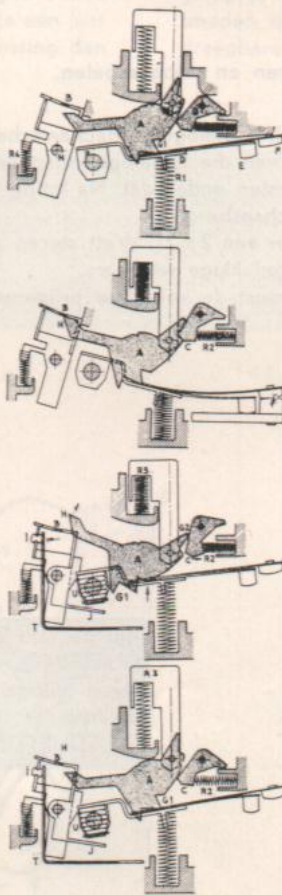
van diverse zekeringen zijn in een 3-tal karakteristieken terug te vinden. Vele, vele bladzijden zijn gewijd aan het z.g. contactmateriaal waaronder dan o.a. stekers, contra-stekers, chassisdelen, entrees, enz. vallen. Vele radio-amateurs zullen ook met belangstelling de bladzijden lezen waarop het volledige Amroh bouw-



Blz. 59: Een 40 kHz generator.

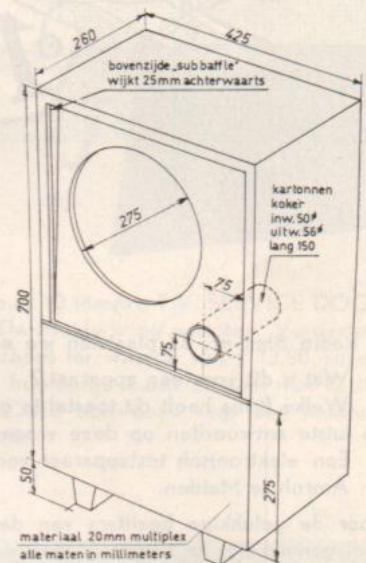
dozenprogramma is toegelicht en beschreven.

Onze modernste elektronische onderdelen, de transistoren, komen er met hun 16 bladzijden vol tabellen en curven, zeker niet bekaaid af. Indien je voor de moeilijke keus staat een microfoon te moeten aanschaffen kan je keus maken uit een 7-tal typen waarbij ook meetgrafieken geraadpleegd kunnen worden. Vele verenigingsmensen (maar ook huiselijker aangelegde Radio Blanners) kunnen een keus maken uit talrijke hoornluidsprekers die door hun hoge rendement uitstekend geschikt zijn voor sportvelden of andere openluchtbijeenkomsten. We kunnen rustig vaststellen dat er in het nederlandse taalgebied geen boek bestaat dat met zoveel technische bijzonderheden, zoveel



Blz. 64: Constructie van een thermo-magnetsche schakelaar.

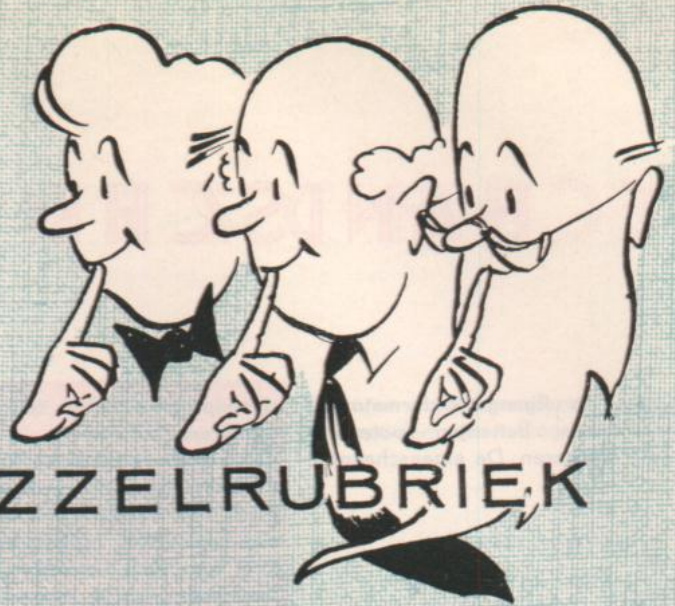
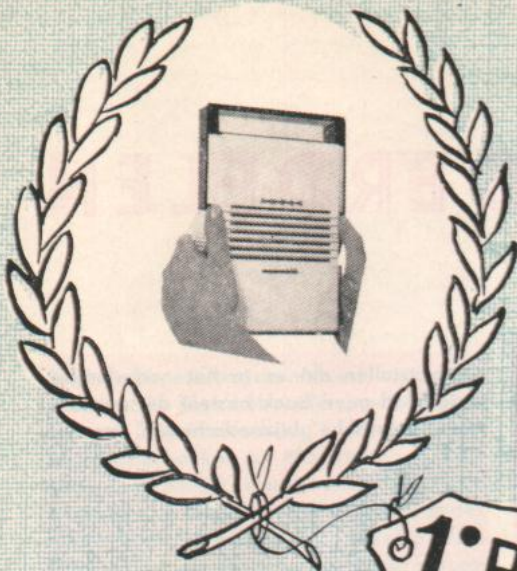
tig vaststellen dat er in het nederlandse taalgebied geen boek bestaat dat met zoveel technische bijzonderheden, zoveel



Blz. 166: Luidsprekerbehuizingen.

grafieken en zoveel foto's en figuren een even volledig overzicht geeft van alle te koop zijnde elektronische onderdelen. De inhoud bevat maar eventjes een opsomming van 570 verschillende groepen. De hier besproken boeken "Elektronische en Mechanische Onderdelen" deel 1 plus deel 2 zijn tesamen te koop bij de erkende radio-onderdelenhandel voor f 2,50. Eventueel kan je ze ook ontvangen door storting van f 2,50. op gironummer 39442 ten name van Amroh N.V. te Muiden met de vermelding Catalogus 1966 Elektronische en Mechanische Onderdelen.

Besproken door  
J. Blan Sr.



## PUZZELRUBRIEK

**Bouwdoos „RHAPSODIE”  
voor een draagbare  
6 transistorontvanger  
waarde . . . . . f 59,50**

In Radio Blan nr. 33 plaatsten we een puzzelfoto. De gestelde vragen waren :

1. Wat is dit voor een apparaat ?
2. Welke firma heeft dit toestel in gebruik ?

De juiste antwoorden op deze vragen zijn :

1. Een elektronisch testapparaat voor transformatoren en smoorspoelen.
2. Amroh te Muiden.

Voor de gelukkige bezitters van de nieuwe Amroh Catalogus "Mechanische en Elektronische Onderdelen" 1966 was deze vraag heel gemakkelijk te beantwoorden want op blz. 60 van die Catalogus staat het zelfde apparaat afgebeeld met de mededeling dat elke Amroh transformator hiermede gemiddeld 25 testen ondergaat. Na loting tussen de inzenders van goede oplossingen werd de eerste prijs ditmaal gewonnen door M. Bremen uit Schaesberg (L).

Deze eerste prijs was een Bouwdoos DUETTINO voor een 2 x 2 Watt stereo grammofoonversterker ter waarde van f 85,-.

De overige prijzen zijn al een tijdje bij de andere gelukkige winnaars.

Bij je Amroh/Muiderkring handelaar kan je desgewenst de volledige prijswinnaarslijst inkijken.



Op de foto hiernaast zie je de prijsuitreiking van de bouwdoos DUETTINO voor een 4 W stereo grammofoonversterker. Deze nuttige prijs ter waarde van f 85,- werd uitgereikt door de heer W. J. Jansonius van RADIO VOGELZANG te Heerlen. De "DUETTINO" was een geschenk van "AMROH" te Muiden.

# ... de nieuwe "foto" puzzel

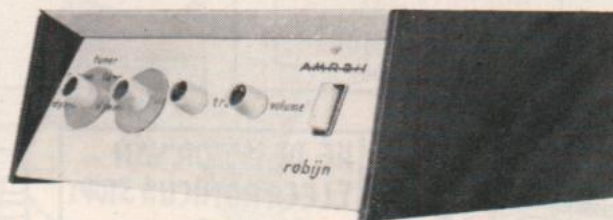
## met 15 prijzen!

Op deze bladzijde zien jullie de foto van een bekende Amroh bouwdoos. Onze retoucheur heeft met die foto echter een paar grapjes uitgehaald. Zo hier en daar heeft hij wat laten verdwijnen. De opgave is ditmaal beantwoording van de vragen:

1. Welke bekende bouwdoos is afgebeeld?
2. Wat heeft de retoucheur laten verdwijnen?

Kom je er niet meteen uit dan moet je blz. 8 van Radio Blan nr. 30 maar eens raadplegen. Weet je de antwoorden op deze twee vragen, zet die dan op een apart stuk papier. Zet hierop ook je naam, voornaam en adres (vooral alles in blokletters!) en ook naam en adres van je Amroh-Muiderkring handelaar. Voeg er tenslotte het oranje cijfer 35 van de laatste blz. van deze Radio Blan aan toe en stop alles vóór 15 mei 1966 in de RADIO BLAN BRIEVENBUS, die bij elke echte Radio Blan handelaar in de winkel staat. Je mag ook twee of meer oplossingen insturen, waardoor je kansen op de mooie prijzen verdubbelen of verdrievoudigen, mits elke oplossing steeds voorzien is van de oranje 35 van de laatste blz. van deze Radio Blan. Ben je zo'n rijkard dat je zomaar f 3,25 op giro 83214 van de Muiderkring te Bussum gestort hebt, dan ben je een jaar lang Radio Blan abonnee geworden. Je kunt je oplossing dan

direct naar Postbus 101 van Redactie Radio Blan te Bussum sturen. Wees vooral een slim knaapje en zet op het papier met je oplossing geen andere mededelingen of vragen! Anders komt je puzzeloplossing met te veel vertraging binnen en doet ie niet meer mee! Onder de inzenders van een goede oplos-



sing kunnen we ditmaal o.a. 10 nieuwe T.V. SERVICE DOCUMENTATIE boeken van De Muiderkring verloten. Verder een 25 Watt SOLON soldeerbout ter waarde van f 13,90 en een geldprijs van f 10,-. De hoofdprijs is ook ditmaal niet te versmaden n.l. een RHAPSODIE bouwdoos voor een moderne draagbare 6 transistor radio.

### De prijzen zijn ditmaal:

1e prijs: RHAPSODIE bouwdoos voor een draagbare 6 transistor radio ter waarde van . . . . .	f 59,50
2e t/m 11e prijs: 10 Muiderkring boeken SERVICE DOCUMENTATIE TELEVISIE deel 1, waarde f 15,50 per stuk . . . . .	f 155,-
12e prijs: SOLON elektrische soldeerbout 25 Watt ter waarde van . . . . .	f 13,90
13e prijs: GELDPRIJS VAN TIEN GULDEN, waardebon voor een Amroh artikel . . . . .	f 10,-
14e en 15e prijs: UNIVERSELE MIDDENGOLFSPOEL type 402 à f 2,90, totale waarde . . . . .	f 5,80



Weerstand  
decade  
box  
Uitbreiding  
80 m Convertor  
en vele  
andere nuttige  
zaken

# D'BLAN

IN *acties* **1**

• 10.000.- BELONING ALLEN DIE RAKET-BASIS DODENDAL BEZOEKEN: LET OP „BLACK SPY“ EN ZIJN MEESTER-SPIONNEN!  
• ZOEKT EN VINDT!

U MAG NATUURLIJK NAAR DODENDAL, MAAR U BENT JAMES BOND. NIET... ALLEEN WIJ KAN DIE GEVAARLIJKE SPIONNEN VERSLAAN

ELECTRONICUS" ZAL ONS ER HEUS WEL VEILIG HEEN BRENCEN, OPA ....

TOCH BEN IK BLIJ, DAT IK DIT WEEK-END WAT KNUTSELDE

HÉ, DE MOTOR VAN ELECTRONICUS STOPT

....EN ER IS ZO'N RARE KRAAKSTORING OP ONZE RADIOVERBINDING MET DE BASIS....

SPANNINGSTOORDER INGESCHAKELD, CHEF!

WAGEN OP 'T SCHERM STOPT AL! EROP AF! GEBRUIK DE STARTRAKETTEN MAAR....

Alle in dit nummer genoemde onderdelen en boeken zijn verkrijgbaar bij:

electronica

de boer

markt zutphen tel. 3291

Wij zullen ook het volgende nummer 36 van 1 juni 1966 in voorraad hebben

HUMM! EEN VREEMD SOORT HULP, LUKT MIJ! SNEL IN-STAPPEN, JAN! IK WEB NIET TEVERGEEFS GEKNUTSELDE, DACHT IK ZO! .....

KJK, DAAR KOMT AL HULP IN DE VERLATENHEID BIJ DODENDAL!

BON  
voor  
inzending PUZZEL  
geldig tot 15 mei 1966

← hierlangs afknippen en op de oplossing plakken